

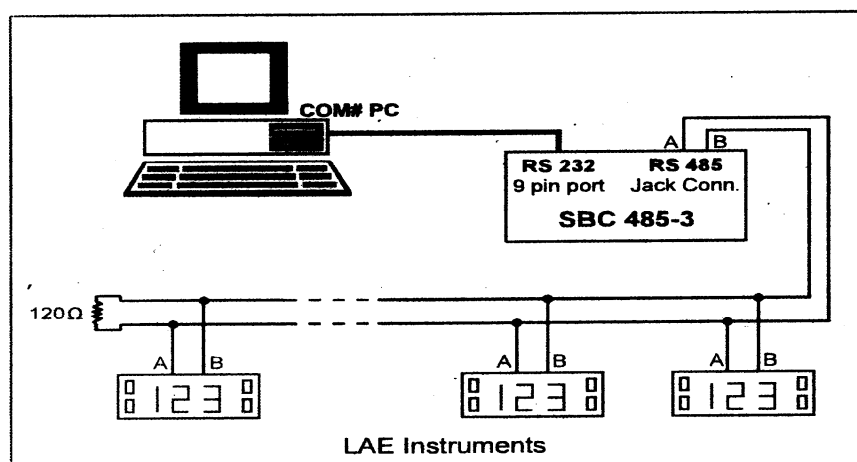
## UPUSTVO ZA SERIJSKU KOMUNIKACIJU

### \* POVEZIVANJE LAE instrumenata sa KOMPJUTEROM - PC \*

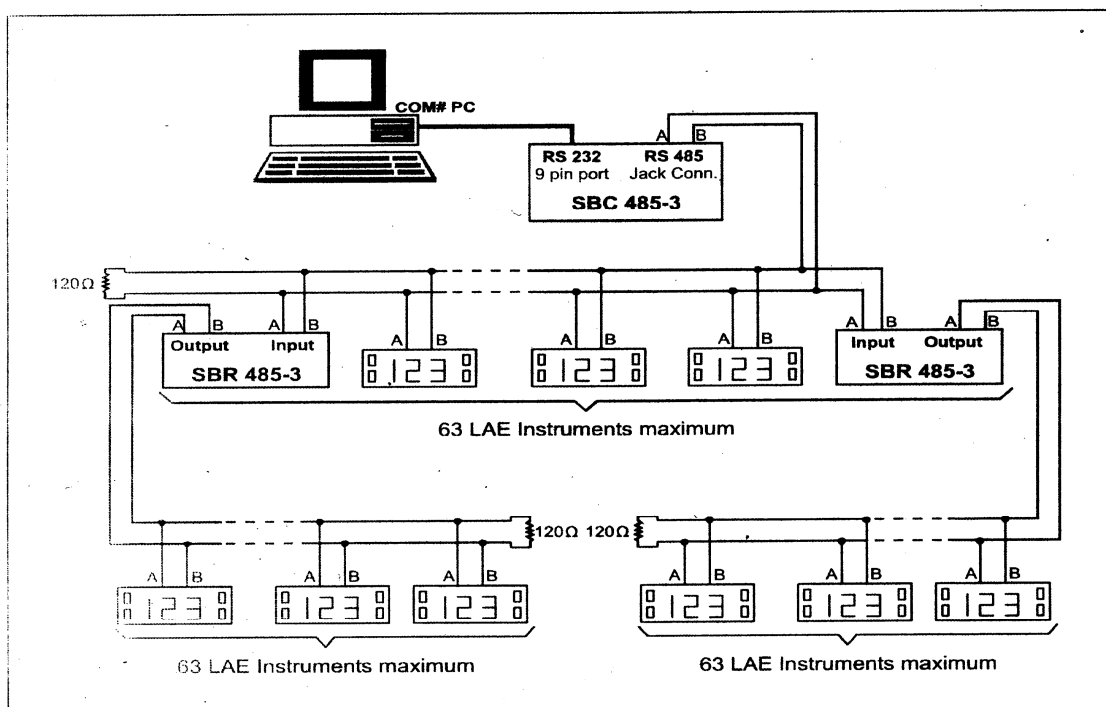
Povezivanje PC ( kompjutera ) i jednog ili više LAE instrumenata potreban je uređaj (interfejs - adapter) " SBC 485 " koji posreduje između serijskog porta ( RS 232 ) kompjutera i LAE instrumenata. Veza između serijskog porta kompjutera i **SBC 485** se ostvaruje pomoću " common modem kabla " .

**SBC 485** (interfejs - adapter) ostvaruje dalje vezu sa LAE instrumentima preko svog priključka označenog kao " RS 485 " , ta veza daje mogućnost paralelnog povezivanja dvožilnim oklopljenim polietilenskim kabelom maksimalne dužine 1200 met. i maksimalno 63 LAE instrumenata, ( vidi sl 1 ). Ako imate potrebu da povežete više od 63 LAE instrumeneta ili da imate vezu dužu od 1200 m. Potreban vam je dodatan uređaj tkzv. " umnoživač " uređaj nosi oznaku " SBR485 ". Sa " umnoživačem " je moguće dodatno povezati još 63 instrumenta i produžiti vezu za još 1200 m. ( vidi sl. 2 ).

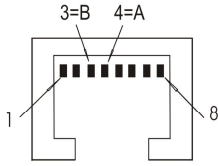
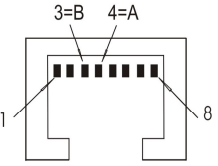
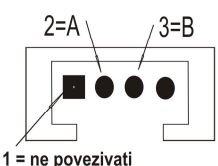
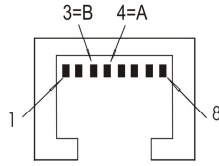
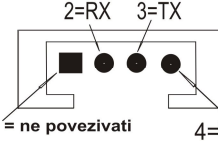
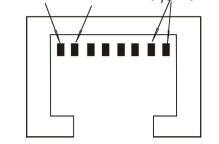
Radi kvalitetne veze potrebno je na kraju komunikacionog kabla postaviti otpornik od 120 ohm.



SL. 1 RS 485 serijska komunikacija sa maksimalno 63 LAE instrumenata.



SL. 2 RS 485 serijska komunikacija sa više od 63 LAE instrumenata.

vrsta serijske komunikacije	SBC485-3 priključak-jack	SBR485-3 priključak-jack	instrument sa AMPMODU priljučkom	instrument sa jack priključkom
RS 485				
TTL	NIJE DOSTUPAN	NIJE DOSTUPAN		

POTREBNE KOMPONENTE ZA POVEZIVANJE MREŽE LAE INSTRUMENATA.

ARTIKAL	LAE UREĐAJ	
DB9-DB9 kabl za vezu između PC i SBC485		
RS232-RS485 konvertor	<b>SBC485-3</b>	
Signalni umnoživač, za povezivanje više od 63 LAE instrumenata	<b>SBR485-1E</b>	
povezivanje kabla instrument-mreža	dvožini kabl, L=1.5m, pogodan za priključak LAE instrumenta sa serijskim portom na AMPMODU priljučak	<b>FC04-15D01</b>
	kabl sa RJ45 priključkom za vezu LAE instrumenta sa serijskim portom na RJ45 jack	
oklopljeni upleteni dvožilni kabl ( STP )		
120 ohm otpornik za linijski završetak		

Za komunikaciju PC (kompjuter) i LAE instrumenata molimo vas koristite neki od LAE programa - softvera kao što su **TAB** ili **HTD**.